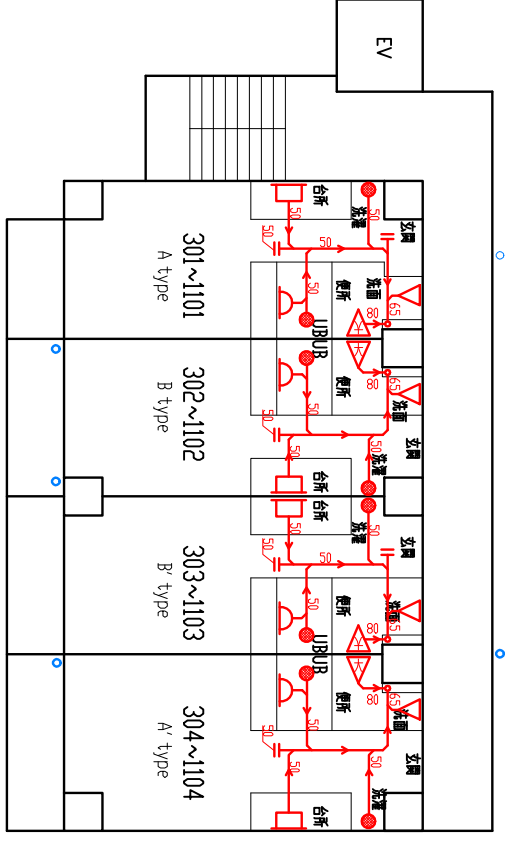
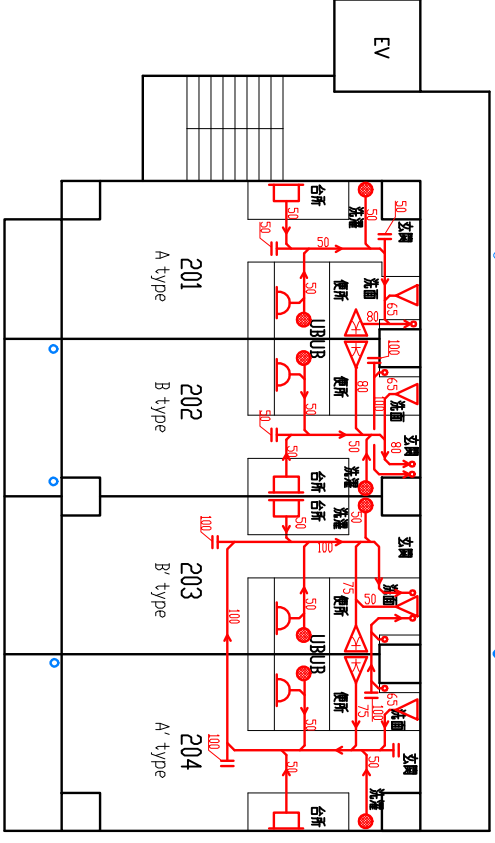


1階平面図 S=1/100



3階～11階平面図 S=1/150



2階平面図 S=1/150

工事場所	
申請者名	
指定工事業者	